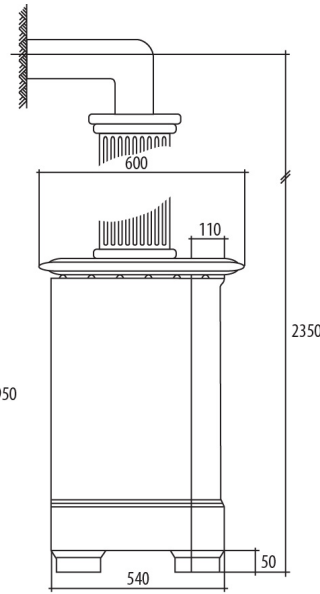
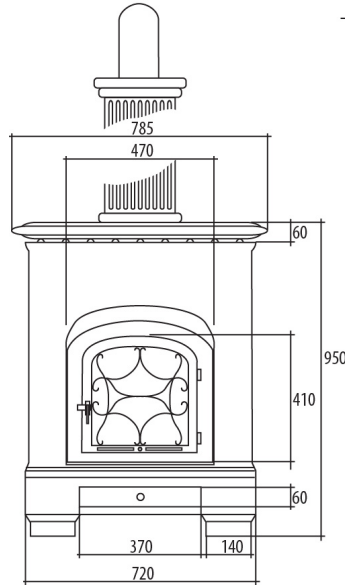
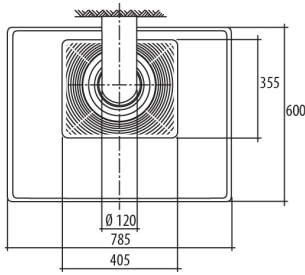




**SERGIOLEONI**



EN 13240  
 BImSchV 2010/15

ART.15a B-VG

Regensburger / Aachener / Stoccarda /  
 Münchener BStB



**Dati tecnici / Technical characteristics / Technische Merkmale / Caractéristiques techniques / Datos técnicos**

<b>Tipo di combustibile</b> /Art des Brennstoffs/Type of combustible/Type of fuel/Tipo de combustible/	<b>Legna / Holz / Bois / Wood / Leña</b>
<b>Consumo orario</b> /Stundenverbrauch/Consommation horaire/Hourly consumption/Consumo horario/	<b>3,4 kg/h – 1,5 kg/h</b>
<b>Tempo di ricarica/carico</b> /Nachlegezeit/Füllmenge/Temps de recharge/charge/Reloading/load time/Tiempo de recarga/carga/	<b>45 min / 2,5 kg</b>
<b>Potenza utile nominale</b> /Nominale Nutzleistung/Puissance utile nominale /Nominal output power/Potencia nominal útil/	<b>14,4 kW (12384 kcal/h)</b>
<b>Potenza utile minima</b> /Minimale Nutzleistung/Puissance utile minimale /Minimum output power /Potencia útil mínima /	<b>6,3 kW (5418 kcal/h)</b>
<b>Rendimento</b> /Wirkungsgrad/Rendement /Efficiency/Rendimiento/	<b>87,7%</b>
<b>Emissione CO nei fumi (13%O<sub>2</sub>)</b> /CO-Emissionen im Rauchgas (13% O <sub>2</sub> )/Émission de CO dans les fumées (13 % O <sub>2</sub> )/CO emission in the smoke (13% O <sub>2</sub> )/Emisión de CO en el humo (13%O <sub>2</sub> )/	<b>0,047%</b>
<b>Particolato/OGC/Nox (13%O<sub>2</sub>)</b> /Feinstaub/OGC/Nox (13%O <sub>2</sub> )/Particules/OGC/Nox (13 %O <sub>2</sub> )/Particulate/OGC/Nox (13%O <sub>2</sub> )/Particulado/OGC/Nox (13%O <sub>2</sub> )/	<b>34 - 69 - 117 mg/Nm<sup>3</sup></b>
<b>Portata massica dei fumi</b> /Abgas-Massenstrom/Débit massique des fumées/Smoke flow rate/Flujo másico del humo/	<b>9,5 g/s max 7,2 g/s min</b>
<b>Temperatura fumi</b> /Rauchgastemperatur/Température des fumées/Smoke temperature/Temperatura humos/	<b>224°C</b>
<b>Tiraggio consigliato</b> /Empfohlener Schornsteinzug/Tirage conseillé/Recommended draught/Tiro recomendado/	<b>0,12 mbar – 12 Pa</b>
<b>Volume riscaldabile m<sup>3</sup></b> /Heizbarer Rauminhalt m <sup>3</sup> /Volume de chauffage m <sup>3</sup> /Heatable volume m <sup>3</sup> /Volumen calentable m <sup>3</sup> /	<b>310/40 – 354/35 – 413/30 *</b>
<b>Uscita fumi</b> /Rauchgasaustritt/Sortie des fumées/Smoke outlet/Salida de humos/	<b>Ø 12 cm</b>
<b>Dimensione focolare</b> /Abmessungen Feuerraum/Dimensions du foyer/Firebox dimensions/Dimensiones del hogar/	<b>H=460 mm P=250 mm L=520 mm</b>
<b>Peso netto</b> /Netto-Gewicht/Poids net/Net weight/Peso neto/	<b>310 kg</b>
<b>Preso d'aria esterna</b> /Verbrennungsluftöffnung/Prise d'air extérieur comburant/External combustion air inlet/Toma de aire externo/	<b>100 cm<sup>2</sup></b>
<b>Distanza da materiale combustibile (retro)</b> /Abstand von brennbaren Materialien (rückwärtig)/Distance par rapport au matériau combustible (derrière)/Distance from combustible material (back)/Distancia desde el material combustible (parte posterior)/	<b>200 mm</b>
<b>Distanza da materiale combustibile (lato)</b> /Abstand von brennbaren Materialien (seitlich)/Distance par rapport au matériau combustible (côté)/Distance from combustible material (side)/Distancia desde el material combustible (lado)/	<b>200 mm</b>
<b>Canna fumaria/Rauchabzug/Conduit de cheminée/Flue pipe/Cañón de humos/ **</b>	
<b>Fino a 5 m</b> /Bis zu 5 m/Jusqu'à 5 m/Up to 5 m/Hasta 5 m/	<b>20x30 cm Ø22</b>
<b>Fra 5 e 7 m</b> /Zwischen 5 und 7 m/Entre 5 et 7 m/Between 5 and 7 m/Entre 5 y 7 m/	<b>20x20 cm Ø20</b>
<b>Oltre 7 m</b> /Über 7 m/Plus de 7 m/Over 7 m/Más de 7 m/	<b>18x18 cm Ø18</b>

\***Volume riscaldabile a seconda della potenza richiesta al m<sup>3</sup> (rispettivamente 40-35-30 Kcal/h per m<sup>3</sup>)**/\*Heizbarer Rauminhalt je nach pro m<sup>3</sup> geforderter Leistung (jeweils 40-35-30 Kcal/h m<sup>3</sup>)/\*Volume chauffable en fonction de la puissance nécessaire au m<sup>3</sup> (respectivement 40-35-30 kcal/h par m<sup>3</sup>)/\*Heatable volume based on the requested power per m<sup>3</sup> (respectively 40-35-30 Kcal/h per m<sup>3</sup>)/\*Volumen calentable según la potencia solicitada al m<sup>3</sup> (respectivamente 40-35-30 Kcal/h por m<sup>3</sup>)

\*\***I valori sono puramente indicativi. L'installazione deve essere comunque dimensionata e verificata secondo il metodo generale di calcolo della UNI EN13384-1 o altri metodi di comprovata efficienza** / die vorgeschlagenen Werte sind Richtwerte. Die Installation muss in jedem Fall in Übereinstimmung mit der generellen Berechnungsmethode nach UNI EN13384-1 oder anderen als wirkungsvoll erwiesenen Methoden bemessen und überprüft werden / les valeurs proposées sont indicatives. Dans tous les cas, l'installation doit être dimensionnée et vérifiée conformément à la méthode générale de calcul de la norme UNI EN13384-1 ou selon d'autres méthodes dont l'efficacité a été prouvée / the proposed values are indicative. The installation must, in any case, be sized and verified according to the general calculation method in UNI EN 13384-1 or by another method of proven efficiency. / los valores propuestos son indicativos. De cualquier manera la instalación se debe dimensionar y controlar según el método general de cálculo de la UNI EN13384-1 u otros métodos de eficiencia probada