



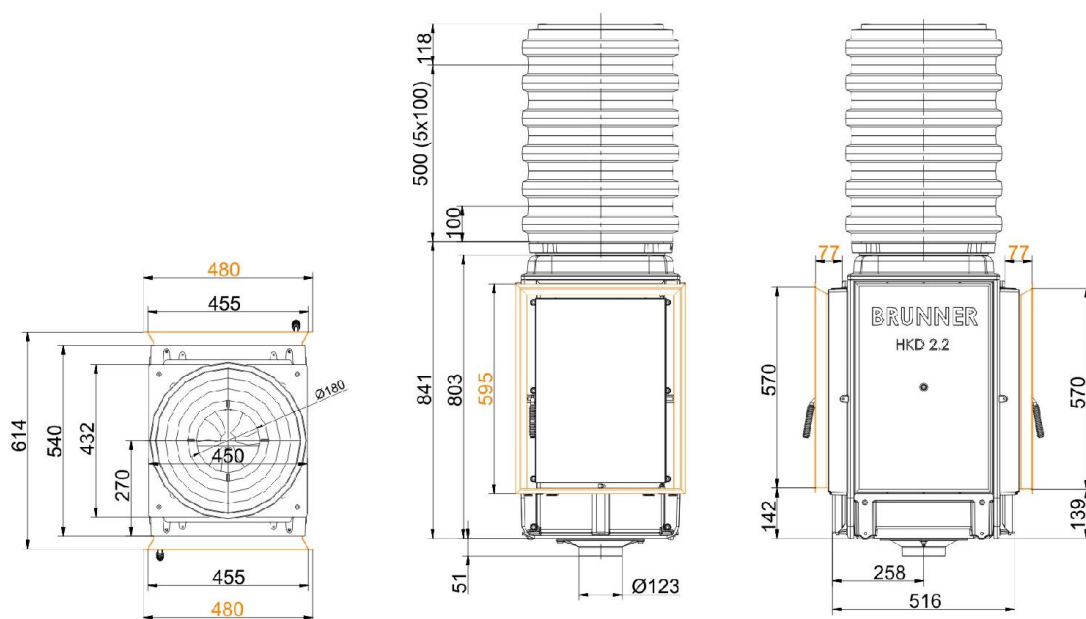
HKD 2.2 Tunnel

Stan: 01.04.2015

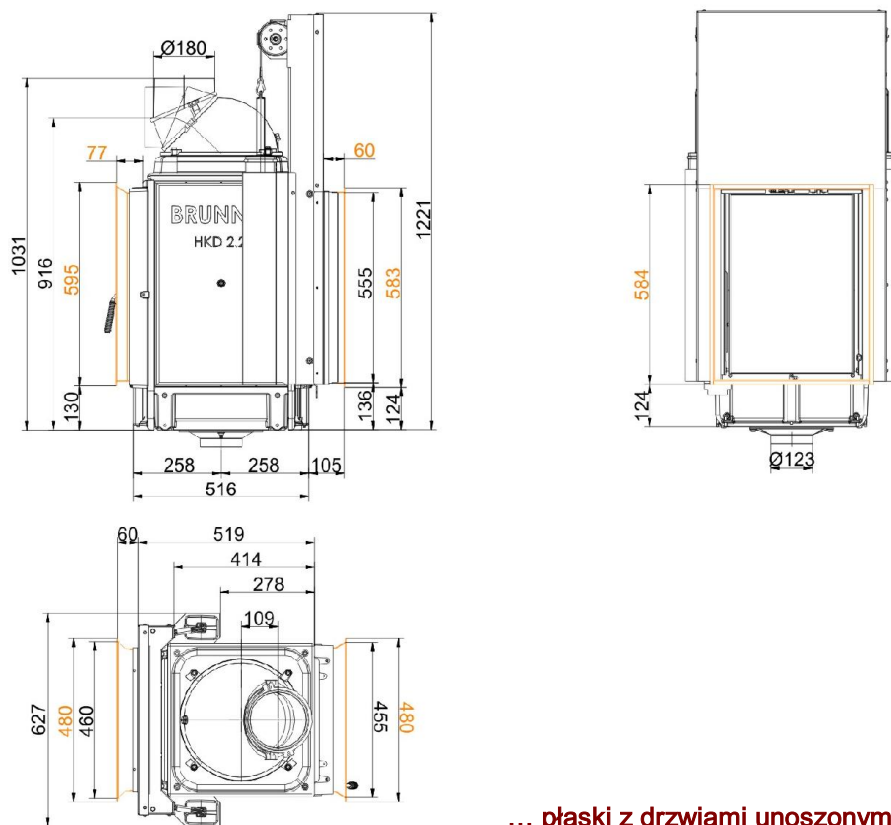


BRUNNER[®]
made in germany

Rysunki wymiarowe **HKD 2.2 Tunnel**

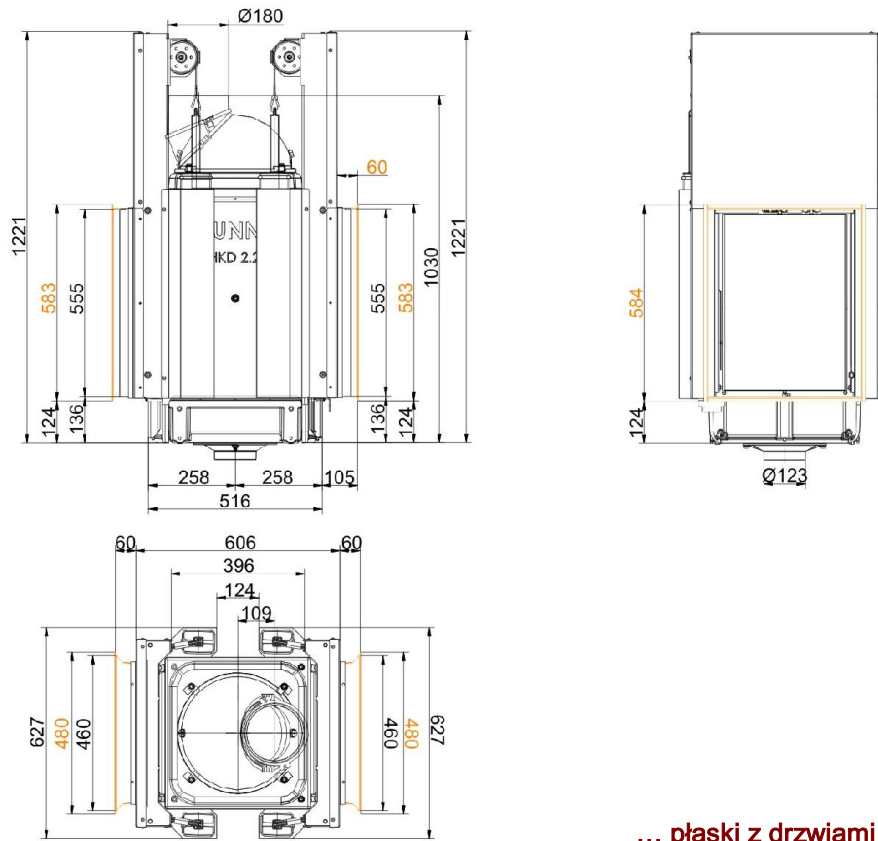


... płaski z krążkami akumulacyjnymi i ramą stalową

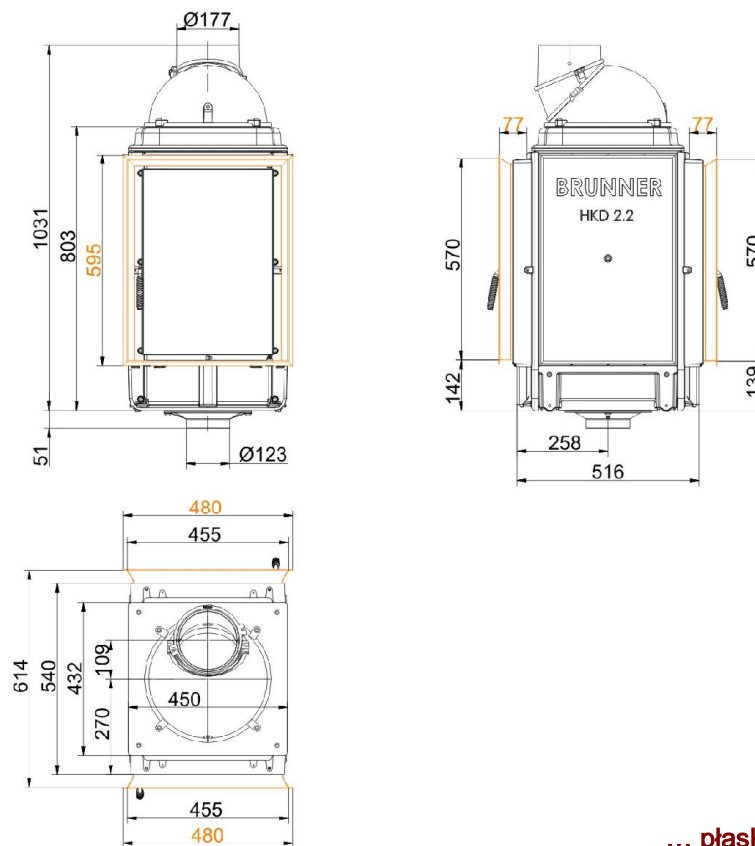


... płaski z drzwiami unoszonymi i uchylnymi

Rysunki wymiarowe **HKD 2.2 Tunnel**

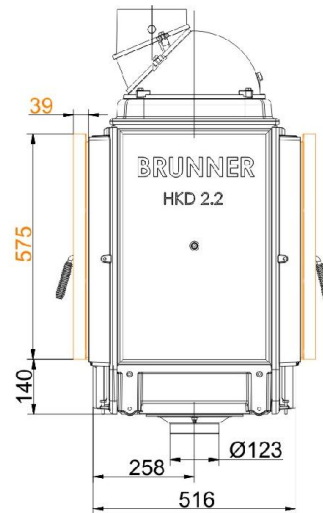
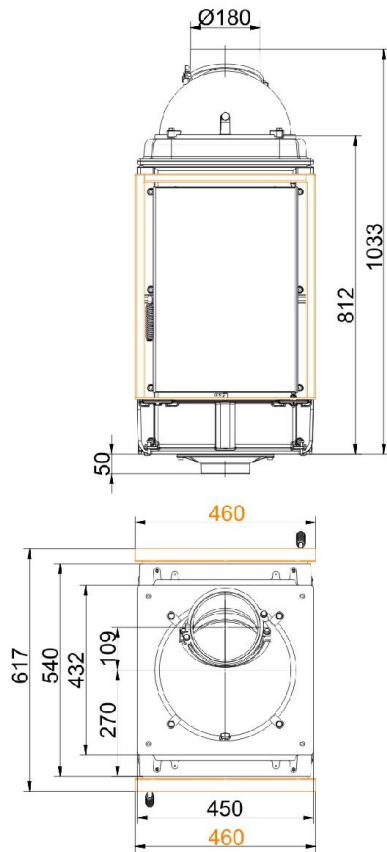


... płaski z drzwiami unoszonymi

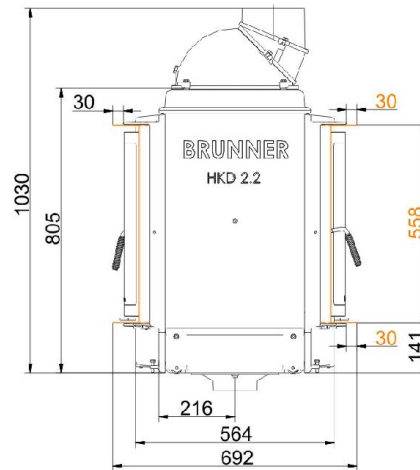
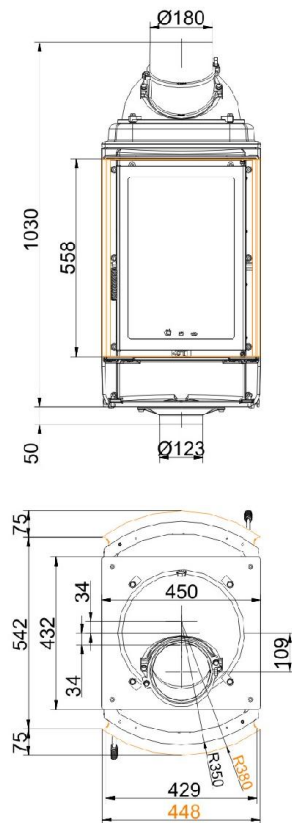


... płaski z ramą stalową

Rysunki wymiarowe **HKD 2.2 Tunnel**

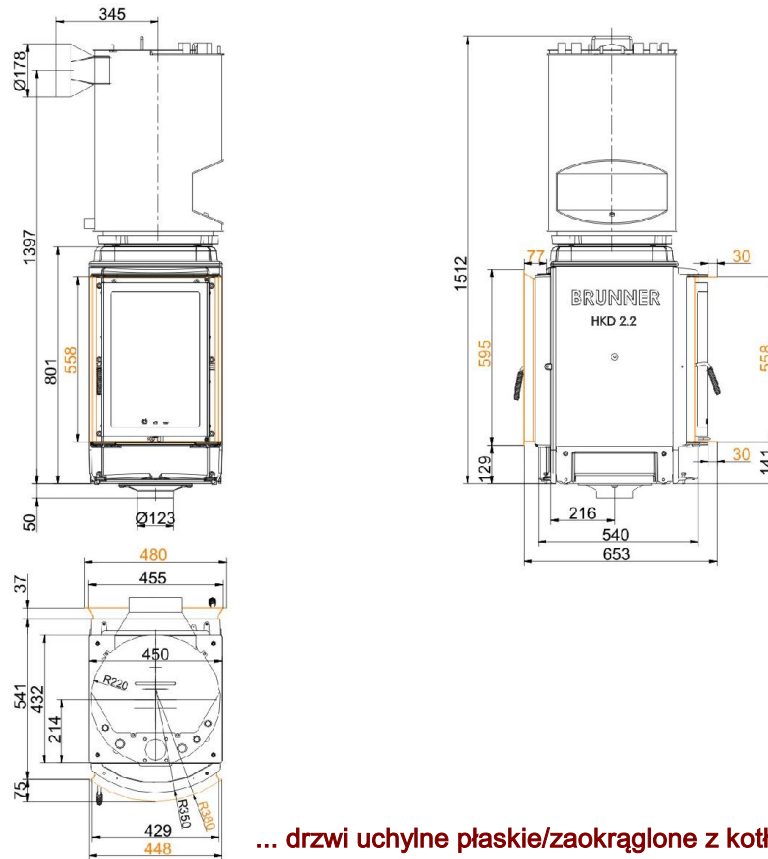


... płaski z ramą montażową stal surowa

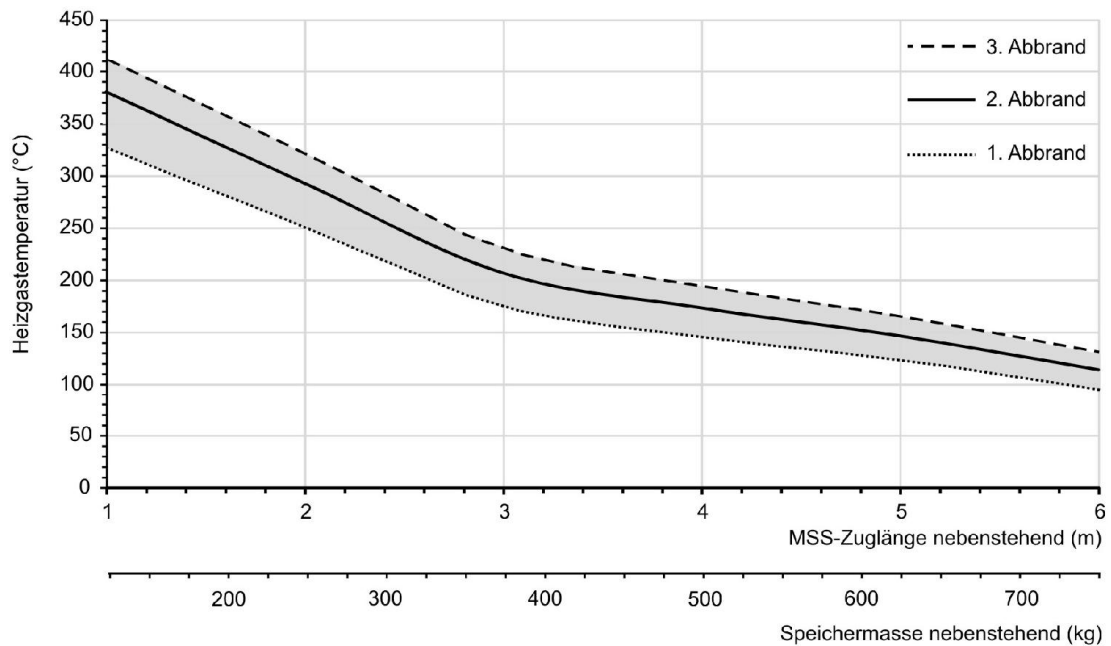


... zaokrąglony z ramą stalową

Rysunki wymiarowe **HKD 2.2 Tunnel**



... drzwi uchylne płaskie/zaokrąglone z kotłem Kesselmodul



... charakterystyka dla dostawionej masy akumulacyjnej

Planowanie i montaż

HKD 2.2 Tunnel

| | | |
|---------------------------------------|----------------|-------------------|
| Atest według | EN 13229 W | EN 13229 WA |
| Wartości dla trybu użytkowania | moc znamionowa | tryb akumulacyjny |
| Do każdego fachowego rodzaju zabudowy | OK | OK |

Dane dotyczące sprawności

| | | | |
|--|-------------------|-----|-----|
| Znamionowa moc cieplna | kW | 9 | - |
| Zużycie opału | kg/h | 2,5 | 4 |
| Moc grzewcza paleniska | kW | 11 | 17 |
| Masa przepływu spalin | g/s | 7 | 17 |
| Temperatura na króćcu (przed podłączeniem) | °C | 480 | 520 |
| Temperatura spalin za | | | |
| sklepieniem stalowym | °C | - | - |
| 1 x żeliwnym radiatorem (GNF 10)) | °C | 145 | 165 |
| 6 x krążkami akumulacyjnymi (MAS) 1) | °C | 220 | - |
| 4,1 m wolnostojącą masą akumulacyjną 2) | °C | - | 180 |
| 2,8 m Kamienie kumulujące ciepło (MSS) 2) | °C | - | 215 |
| kotłem | °C | 210 | - |
| Wymagane ciśnienie tłoczenia | Pa | 12 | 15 |
| Pobór powietrza do spalania | m ³ /h | 25 | 45 |
| Przyłącze powietrza do spalania Ø | mm | 125 | 125 |

Bilans energii cieplnej

| | | | |
|--|---|--------------|--------------|
| Bilans energii cieplnej | % | 40 / 30 - 35 | 40 / 30 - 35 |
| Promieniowanie przez szybę (pojedyncza / podwójna) | % | 30 / 25 | 30 / 25 |
| Kocioł | % | - | - |

Przekroje krątek wentylacyjnych 4)

| | | | |
|------------------|-----------------|-----------------|-----------------|
| Dopływ powietrza | cm ² | 500 / 250 / 550 | 500 / 250 / 550 |
| Obieg powietrza | cm ² | 500 / 250 / 550 | 500 / 250 / 550 |

Min. odstęp paleniska

| | | | |
|-------------------------|----|----|----|
| Odstęp do termoizolacja | cm | 6 | 8 |
| Odstęp do podłogi | cm | 15 | 15 |

Izolacja cieplna bez krątek / z 3) kratkami wentylacyjnymi

| | | | |
|--|----|---------|---------|
| Ściana zabudowana | cm | 14 / 10 | 14 / 10 |
| Podłoga | cm | 0 | 0 |
| Strop | cm | 22 / 16 | 22 / 16 |
| Izolacja cieplna wokół drzwiczek przelotowych | cm | - | - |
| Grubość przedmurówki dla ścian wymagających ochron | cm | 10 | 10 |

Ciężar

| | | | |
|----------------------------------|----|----------|--|
| Wkład grzewczy + komora spalania | kg | 199 + 46 | |
|----------------------------------|----|----------|--|

spełnia wymóg wartości dopuszczalne dla

| | |
|--|--|
| Niemcy / Austria / Szwajcaria / Norwegii | 1.BImSchV (Stufe 2) / 15a BVG (2015) / LRV / - |
|--|--|

1) Zalecana kłapa do regulacji ciągu

2) Wartość orientacyjna. Do ustalenia na podstawie wykresu charakterystyki dla dostawionej masy akumulacyjnej lub do wykazania metodami obliczeniowymi

3) Wartości przy podanych przekrojach; ściany pieca oddające ciepło

4) dla wkładu grzewczego / rury gazu grzewczego / metalowego radiatora

Ulrich Brunner GmbH
Zellhuber Ring 17 -18
D-84307 Eggenfelden
Telefon: +49 / (0)87 21 / 7 71-0
Telefax: +49 / (0)87 21 / 7 71-100
info@brunner.eu | www.brunner.eu

Produkty firmy BRUNNER są oferowane i sprzedawane wyłącznie poprzez sieć zakładów zduńskich.
Zastrzega się możliwość pomyłek, jak również zmian technicznych i asortymentowych. (04/15)