



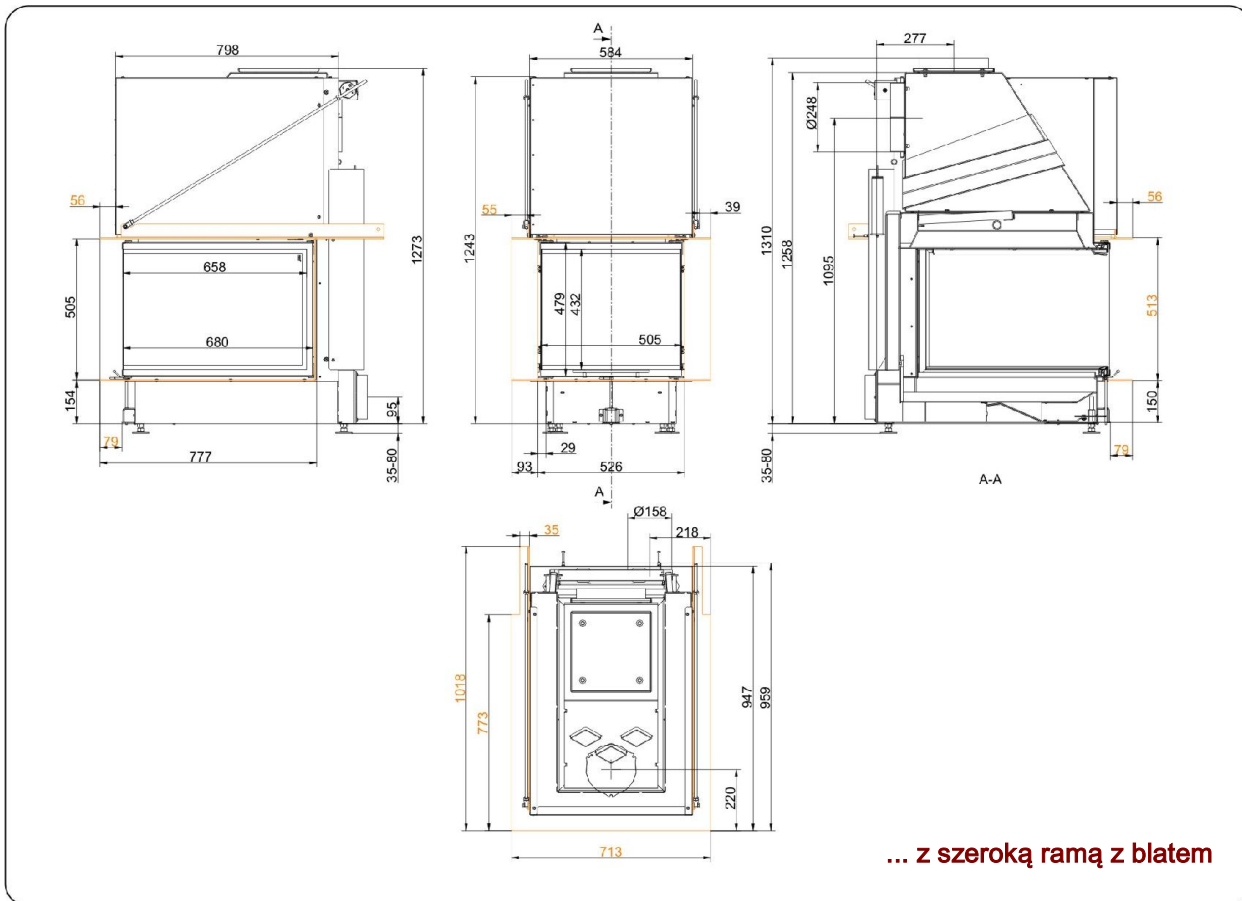
## Panorama-Kamin 51/66/50/66 Drzwi unoszone (easy lift)

Stan: 17.11.2014



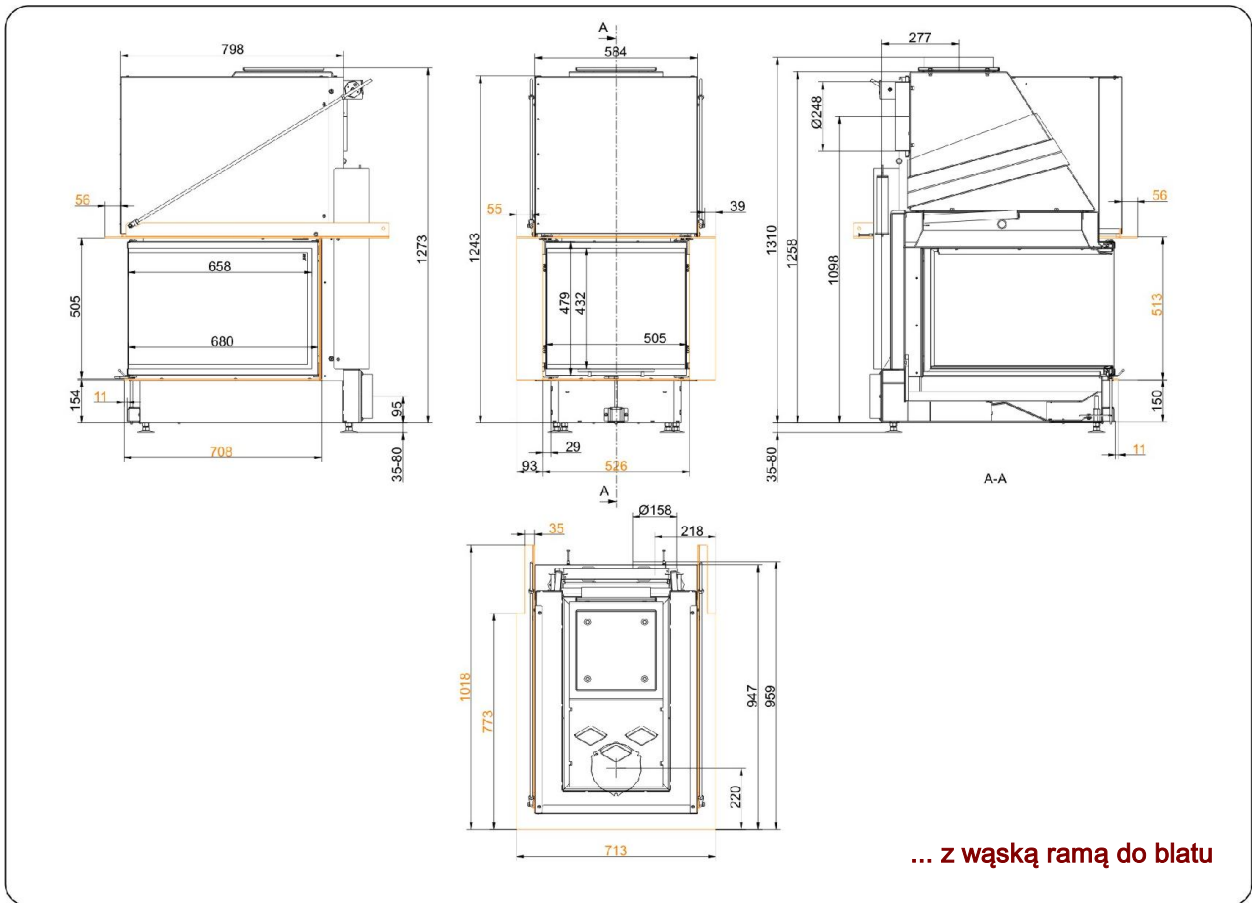
**BRUNNER**<sup>®</sup>  
*made in germany*

Rysunki wymiarowe | **Panorama-Kamin 51/66/50/66 Drzwi unoszone (easy lift)**



Rysunki potrzebne do planowania można znaleźć w programie PalletCAD. Aktualne rysunki wymiarowe na stronie [www.brunner.de](http://www.brunner.de)  
Ramy / warianty frontów są oznaczone kolorami.

Rysunki wymiarowe | **Panorama-Kamin 51/66/50/66 Drzwi unoszone (easy lift)**



Rysunki potrzebne do planowania można znaleźć w programie PalletCAD. Aktualne rysunki wymiarowe na stronie [www.brunner.de](http://www.brunner.de)  
Ramy / warianty frontów są oznaczone kolorami.

# Planowanie i montaż

## Panorama-Kamin 51/66/50/66

Atest według

EN 13229 W

Wartości zmierzone w trybie (obciążenie)

obciąż. znamionowe

Do każdego fachowego rodzaju zabudowy

OK

### Dane dotyczące sprawności

Znamionowa moc cieplna	kW	14,5
Zużycie opału	kg/h	4,1
Moc grzewcza paleniska	kW	17
Masa przepływu spalin	g/s	12
Temperatura na króćcu (przed podłączeniem)	°C	-
Temperatura spalin za		
sklepieniem stalowym	°C	220
żeliwnym radiatorem (GNF 10)	°C	-
krążkami akumulacyjnymi (MAS) <sup>1)</sup>	°C	-
wolnostojącą masą akumulacyjną <sup>2)</sup>	°C	-
Kamienie kumulujące ciepło (MSS)	°C	-
kotłem	°C	-
Wymagane ciśnienie tłoczenia	Pa	12
Pobór powietrza do spalania	m <sup>3</sup> /h	40
Przyłącze powietrza do spalania Ø	mm	160

### Bilans energii cieplnej

Wkład grzewczy / dod. powierzchnia grzewcza	%	50 / -
Promieniowanie przez szybę (pojedyncza / podwójna)	%	50 / -
Kocioł	%	-

### Przekroje kratak dla maks. wydajności konwekcji

Dopływ powietrza	cm <sup>2</sup>	900
Obieg powietrza	cm <sup>2</sup>	900

### Minimalna powierzchnia obudowy w konstr. zamkniętej

Powierzchnia oddająca ciepło	m <sup>2</sup>	4,0
------------------------------	----------------	-----

### Odstępy dla komory pieca

Odstęp do ściany komory pieca	cm	8
Odstęp do podłogi	cm	-

### Izolacja cieplna bez kratak / z <sup>3)</sup> kratkami wentylacyjnymi

Ściana zabudowana	cm	14 / 10
Podłoga	cm	2 / 2
Strop	cm	22 / 16
Izolacja cieplna wokół drzwiczek przelotowych	cm	-
Grubość przedmurówki dla ścian wymagających ochrony	cm	10

### Ciążar

Wkład grzewczy + komora spalania	kg	264 + 39
----------------------------------	----	----------

### spełnia wymóg wartości dopuszczalne dla

Niemcy / Austria / Szwajcaria / Norwegii 1.BImSchV (Stufe 2) / 15a BVG / LRV / NS 3059

1) Zalecana kłapa do regulacji ciągu

2) Wartość orientacyjna, wymagane obliczenie

3) Wartości przy podanych przekrojach; ściany pieca oddające ciepło

Ulrich Brunner GmbH  
Zellhuber Ring 17 -18  
D-84307 Eggenfelden  
Telefon: +49 / (0)87 21 / 7 71-0  
Faks: +49 / (0)87 21 / 7 71-100  
info@brunner.eu | www.brunner.eu

# BRUNNER®

Produkty firmy BRUNNER są oferowane i sprzedawane wyłącznie poprzez sieć zakładów zduńskich.  
Zastrzega się możliwość pomyłek, jak również zmian technicznych i asortymentowych. (11/14)