



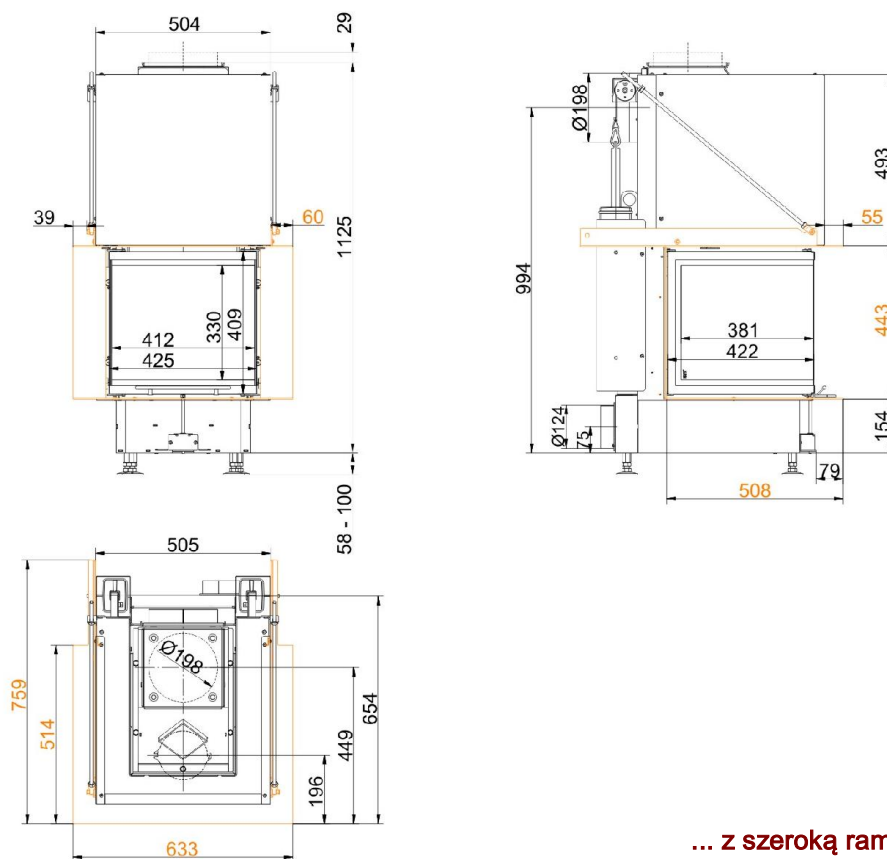
Panorama-Kamin 42/42/42/42 Drzwi unoszone (easy lift)

Stan: 17.11.2014

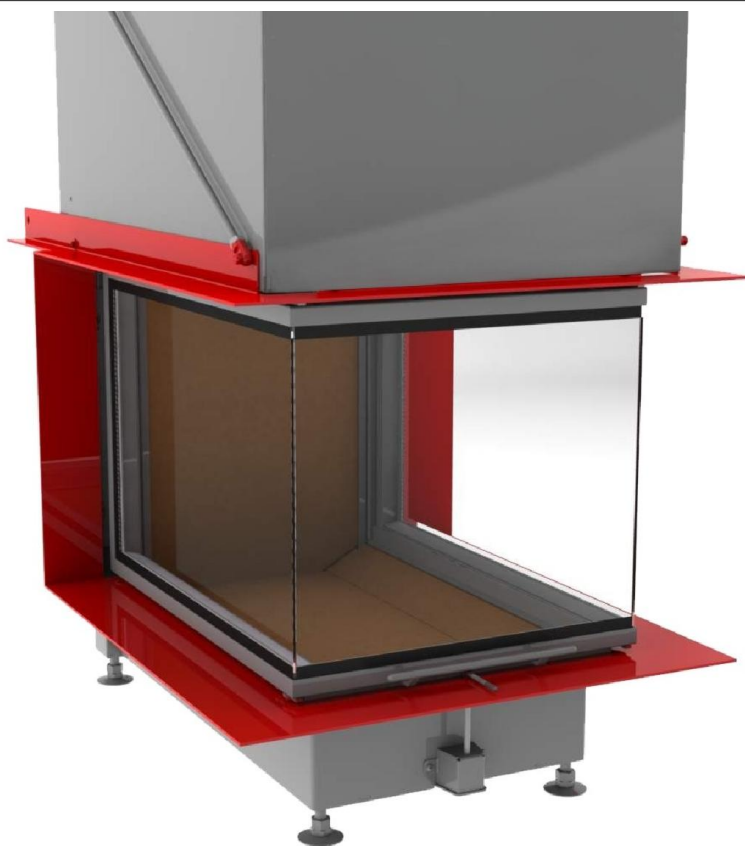


BRUNNER[®]
made in germany

Rysunki wymiarowe | **Panorama-Kamin 42/42/42/42 Drzwi unoszone (easy lift)**

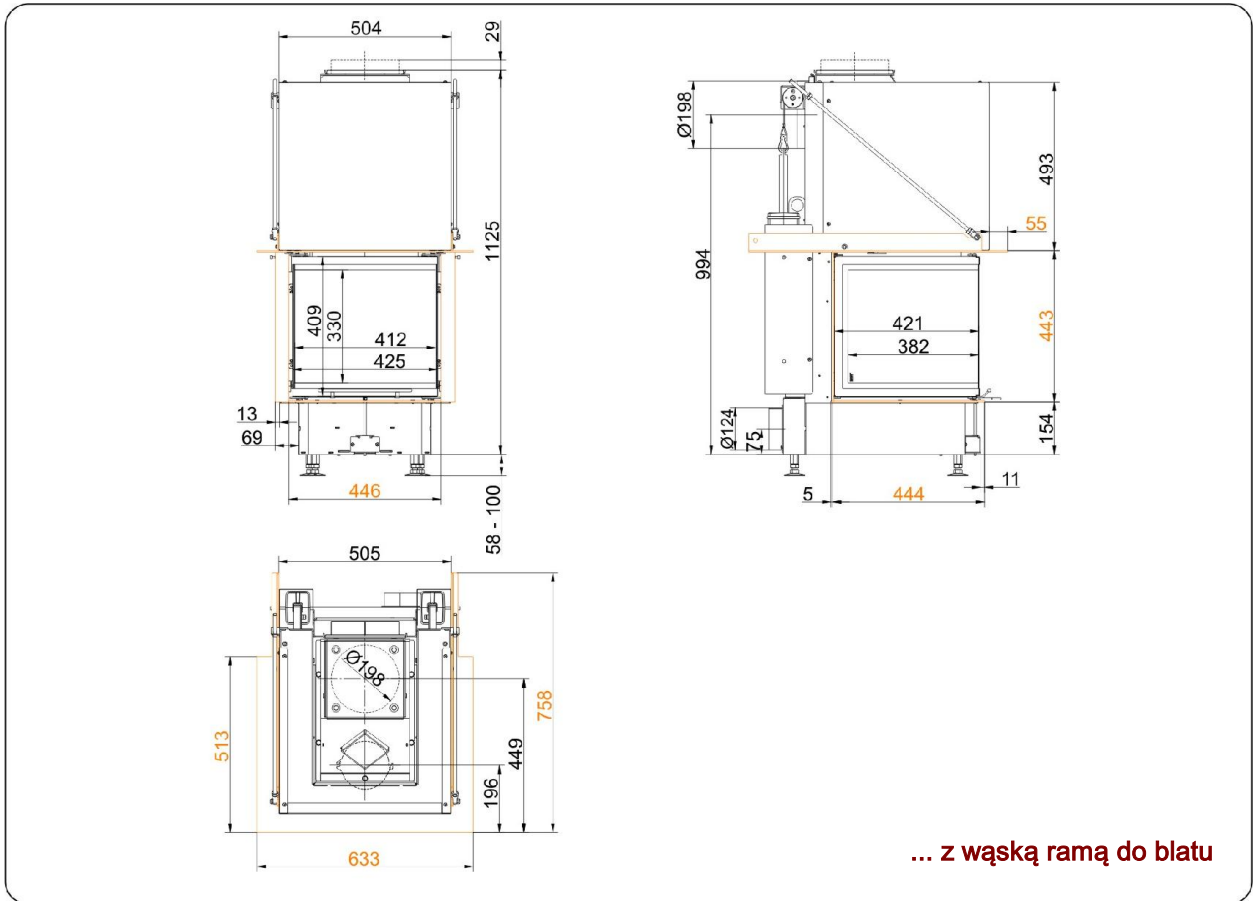


... z szeroką ramą z blatem



Rysunki potrzebne do planowania można znaleźć w programie PalletCAD. Aktualne rysunki wymiarowe na stronie www.brunner.de
Ramy / warianty frontów są oznaczone kolorami.

Rysunki wymiarowe | **Panorama-Kamin 42/42/42/42 Drzwi unoszone (easy lift)**



Rysunki potrzebne do planowania można znaleźć w programie PalletCAD. Aktualne rysunki wymiarowe na stronie www.brunner.de
Ramy / warianty frontów są oznaczone kolorami.

Planowanie i montaż

Panorama-Kamin 42/42/42/42

Atest według	EN 13229 W	EN 13229 W
Wartości zmierzone w trybie (obciążenie)	obciąż. znamionowe	otwarta szyba
Do każdego fachowego rodzaju zabudowy	OK	OK

Dane dotyczące sprawności

Znamionowa moc cieplna	kW	8	-
Zużycie opału	kg/h	2,5	
Moc grzewcza paleniska	kW	10	
Masa przepływu spalin	g/s	9	
Temperatura na króćcu (przed podłączeniem)	°C	-	
Temperatura spalin za			
sklepieniem stalowym	°C	190	
żeliwnym radiatorem (GNF 10)	°C	-	
krążkami akumulacyjnymi (MAS) ¹⁾	°C	-	
wolnostojącą masą akumulacyjną ²⁾	°C	-	
Kamienie kumulujące ciepło (MSS)	°C	-	
kotłem	°C	-	
Wymagane ciśnienie tłoczenia	Pa	12	
Pobór powietrza do spalania	m ³ /h	22	
Przyłącze powietrza do spalania Ø	mm	125	

Bilans energii cieplnej

Wkład grzewczy / dod. powierzchnia grzewcza	%	50 / -	/
Promieniowanie przez szybę (pojedyncza / podwójna)	%	50 / -	/
Kocioł	%	-	-

Przekroje kratak dla maks. wydajności konwekcji

Dopływ powietrza	cm ²	500	-
Obieg powietrza	cm ²	500	-

Minimalna powierzchnia obudowy w konstr. zamkniętej

Powierzchnia oddająca ciepło	m ²	4,0	
------------------------------	----------------	-----	--

Odstępy dla komory pieca

Odstęp do ściany komory pieca	cm	6	
Odstęp do podłogi	cm	6	

Izolacja cieplna bez kratak / z ³⁾ kratkami wentylacyjnymi

Ściana zabudowana	cm	6 / 4	
Podłoga	cm	0	
Strop	cm	19 / 14	
Izolacja cieplna wokół drzwiczek przelotowych	cm	-	-
Grubość przedmurówki dla ścian wymagających ochrony	cm	10	

Ciążar

Wkład grzewczy + komora spalania	kg	121 + 27	
----------------------------------	----	----------	--

spełnia wymóg wartości dopuszczalne dla

Niemcy / Austria / Szwajcaria / Norwegii	1.BImSchV (Stufe 2) / 15a BVG / LRV / NS 3059	
--	---	--

1) Zalecana kłapa do regulacji ciągu

2) Wartość orientacyjna, wymagane obliczenie

3) Wartości przy podanych przekrojach; ściany pieca oddające ciepło

Ulrich Brunner GmbH
Zellhuber Ring 17 -18
D-84307 Eggenfelden
Telefon: +49 / (0)87 21 / 7 71-0
Faks: +49 / (0)87 21 / 7 71-100
info@brunner.eu | www.brunner.eu